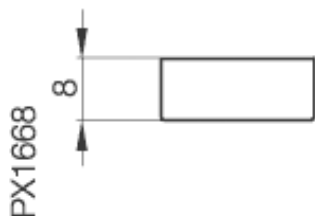
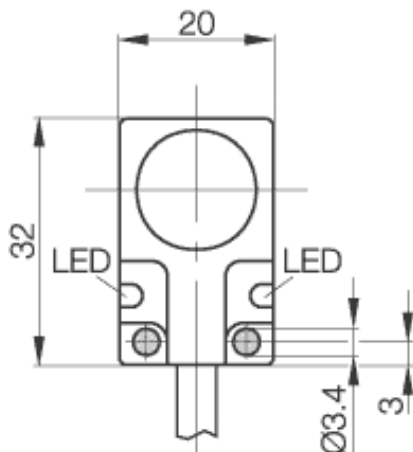


**Induktiver Näherungsschalter**  
**BES R01ZC-PSC50B-BV02-V**  
**20 x 32 x 8**  
**Schließer**  
**Sn=5mm**  
**bündig einbaubar**  
**magnetfeldfest**



**Allgemeine Daten**

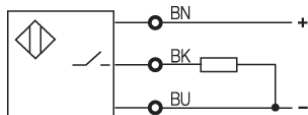
Einbauart in Stahl	bündig einbaubar
Nennschaltabstand Sn	5mm
gesicherter Schaltabstand Sa	0...4,1mm
Wiederholgenauigkeit	≤ 5%
Hysterese	≤ 15%
Anzeige Versorgungsspannung	ja
Anzeige Schaltelement ein	ja
Umgebungstemperatur	-25...+70°C
Verschmutzungsgrad	3
Besondere Eigenschaften	magnetfeldfest

**Mechanische Daten**

Abmessung BxHxT oder DxT	20 x 32 x 8mm
Gehäusematerial	GD Zn
Material der aktiven Fläche	PA 12
Schutzart nach IEC 60529	IP67
Anschlußart	Kabel
Kabelart	PVC
Schockbeanspruchung: Halbsinus, 30 gn, 11ms	
Schwingungsbeanspruchung: 55 Hz, 1mm Amplitude, 3 x 30 Minuten	

**Elektrische Daten**

Stromart	DC
Verdrahtungsart	3-Draht
Schaltfunktion	Schließer
Ausgangsschaltung	PNP
Bemessungsbetriebsspannung	24 DCV
Bemessungsbetriebsstrom	200mA
Betriebsspannung	10...30 DCV
Netzfrequenz	DChz
Schaltfrequenz	1000Hz
Leerlaufstrom	=15mA
Reststrom	≤ 100µA
Spannungsabfall	≤ 1,8V
Kurzschlußschutz	ja
Verpolschutz	ja



Gebrauchskategorie DC 13  
 Schutzklasse II

Datenblattnummer:

Begriffsbestimmungen siehe Hauptkatalog  
 Wenn nicht anders angegeben,  
 Werte nach IEC 60947-5-2 (DIN EN60947-5-2)

Balluff GmbH  
 Schurwaldstraße 9  
 D-73765 Neuhausen a.d.F.  
 Telefon (07158) 173-0 Telefax (07158) 5010

Datenblatt by CD-ROM - 04/2007

